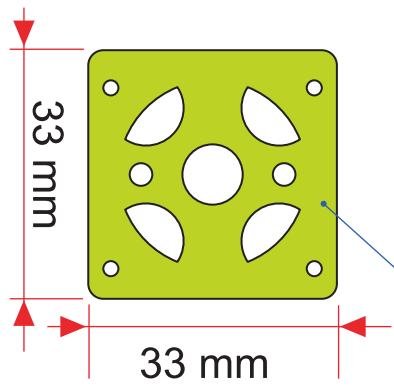
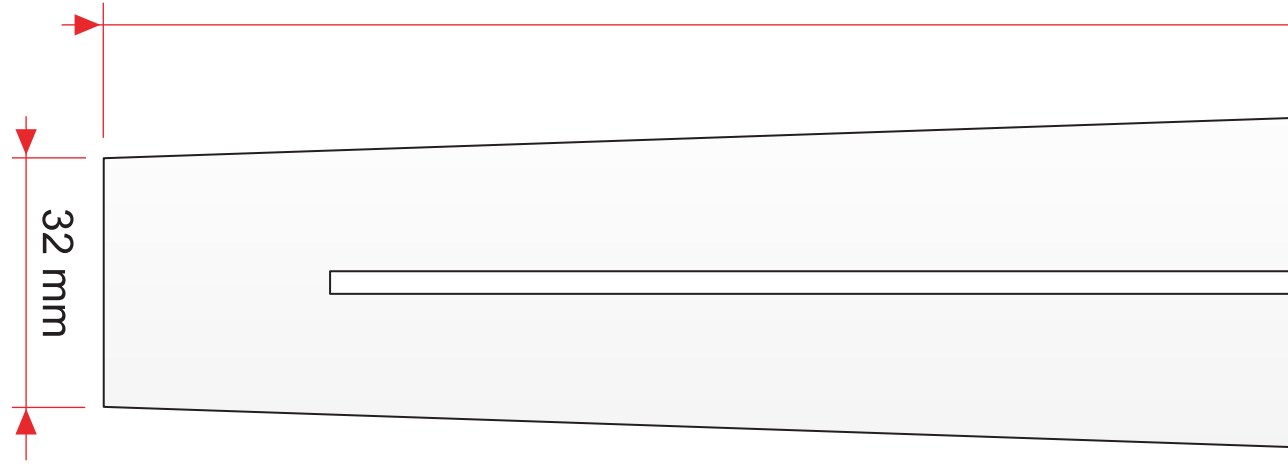


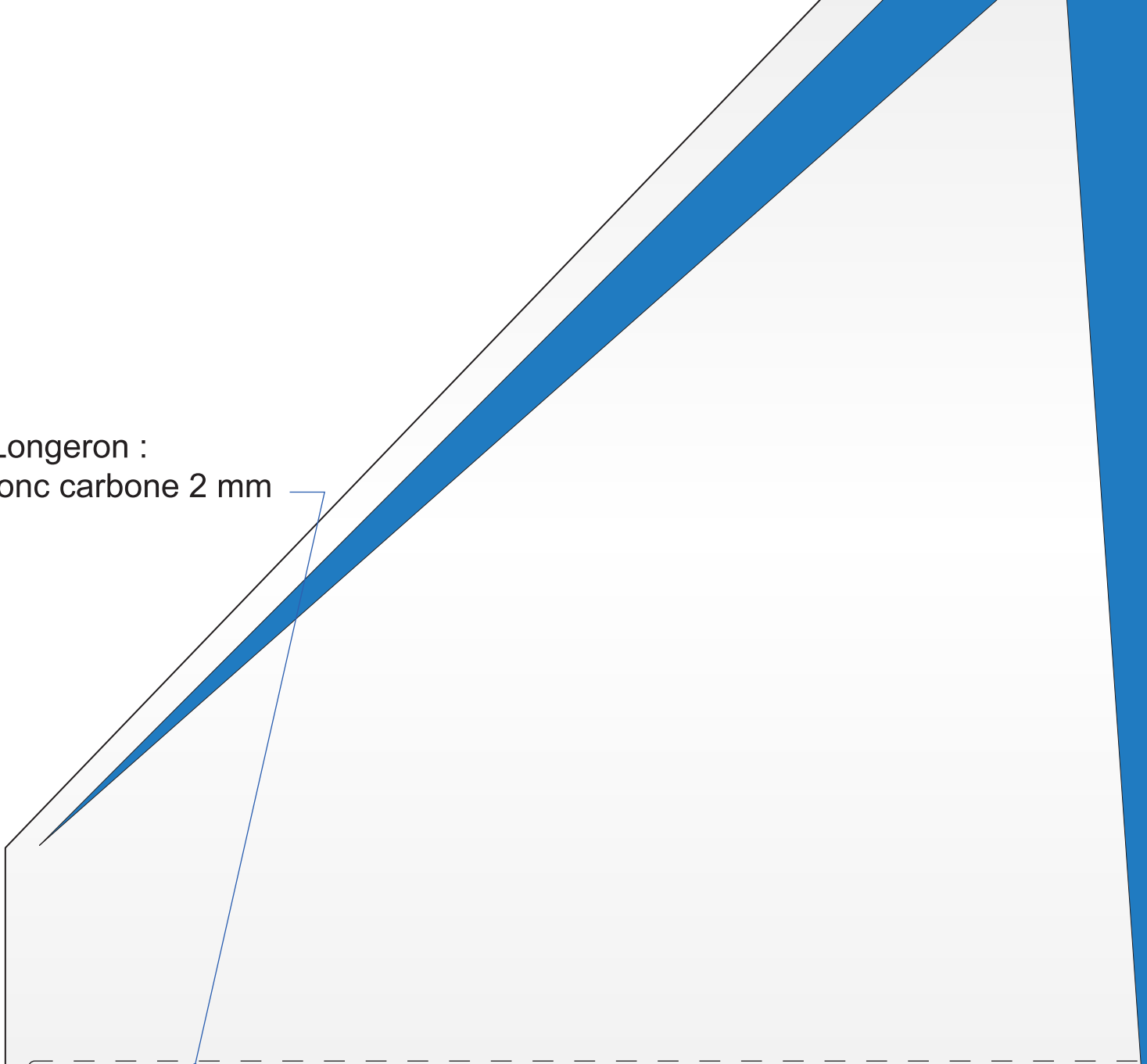
Flanc (2 pièces) : Dépron 3 mm

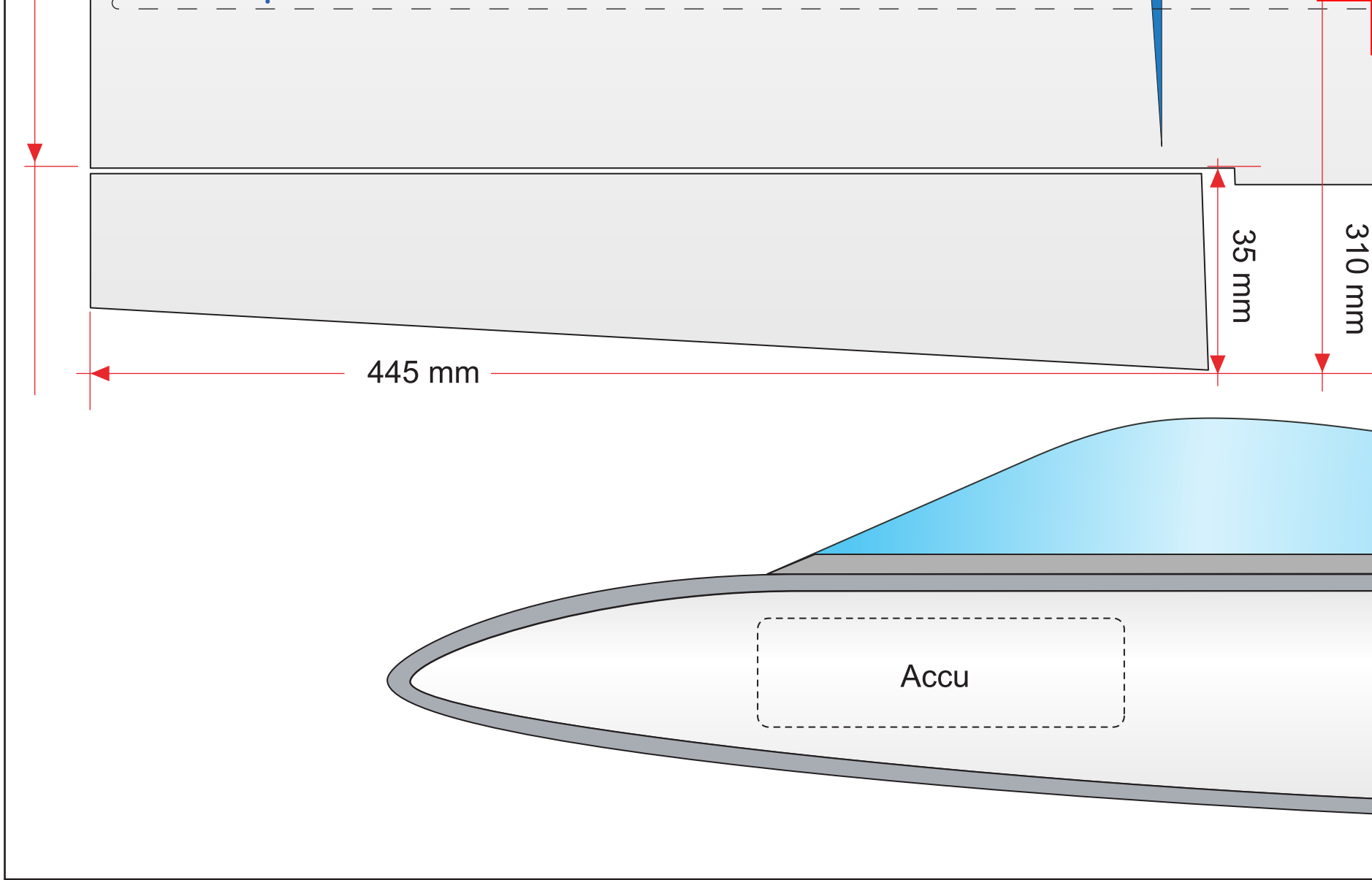


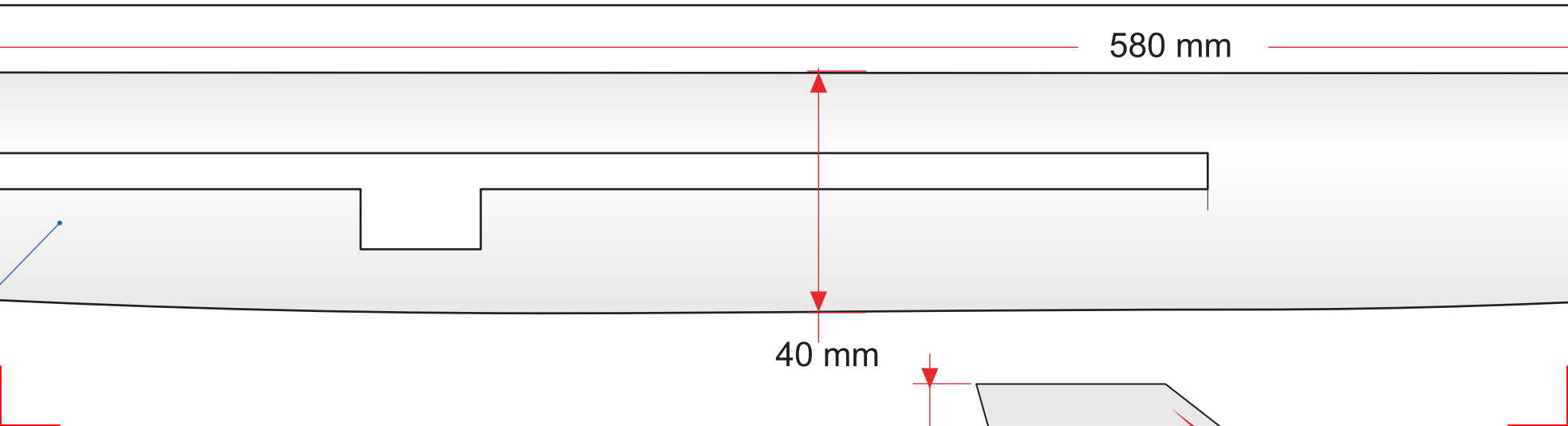
Couple moteur époxy 2 mm

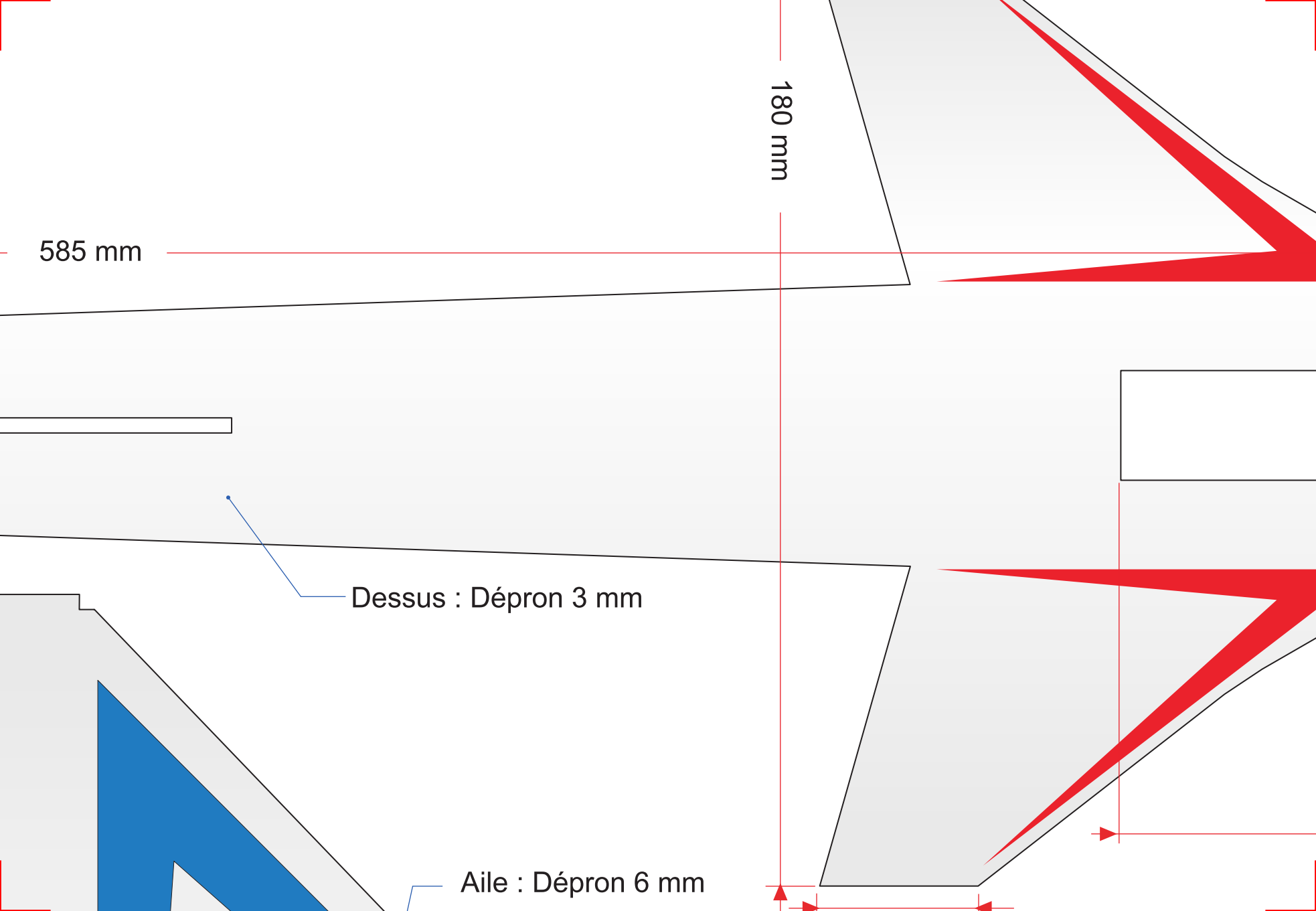


Longeron :
jonc carbone 2 mm



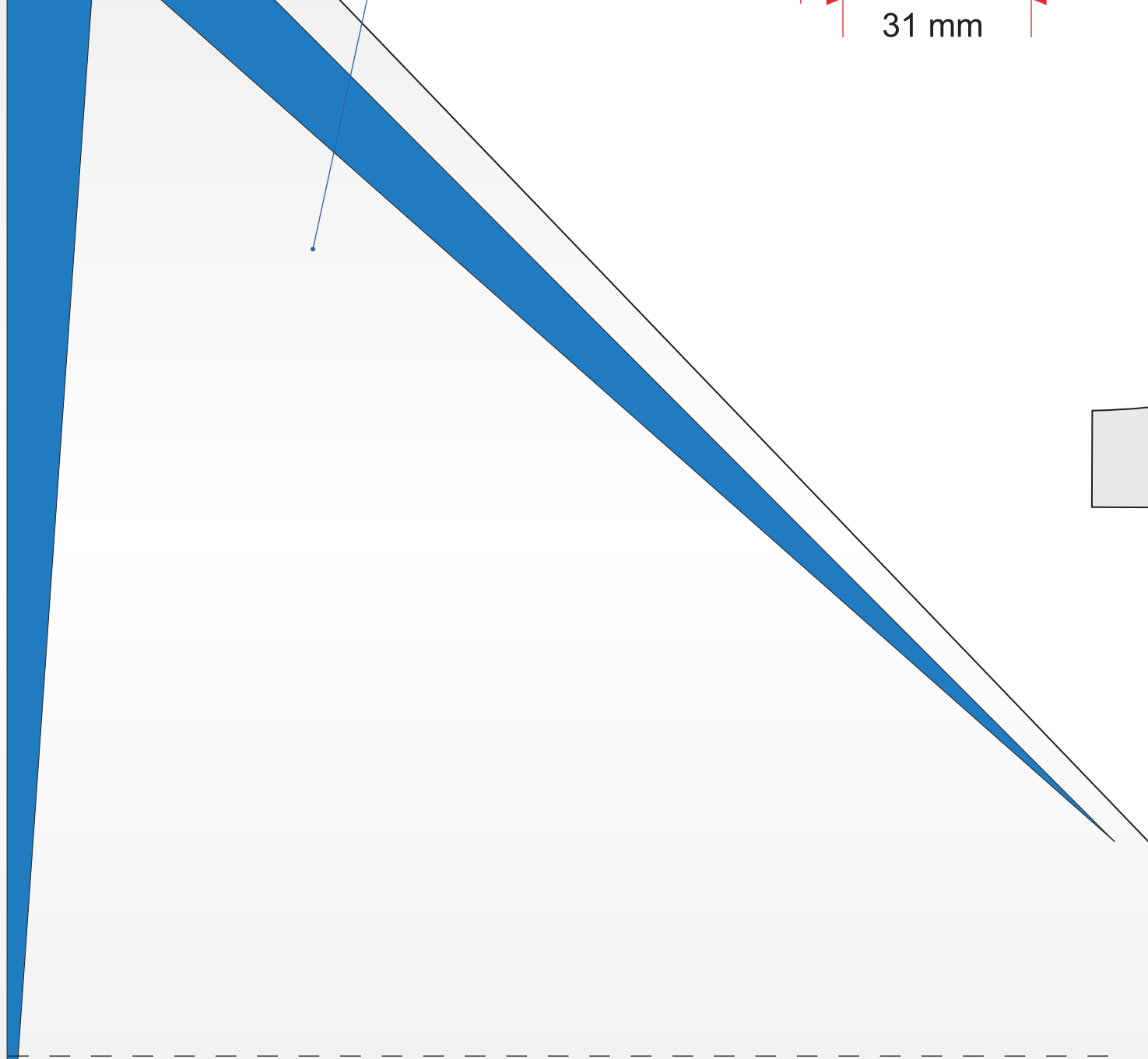






31 mm

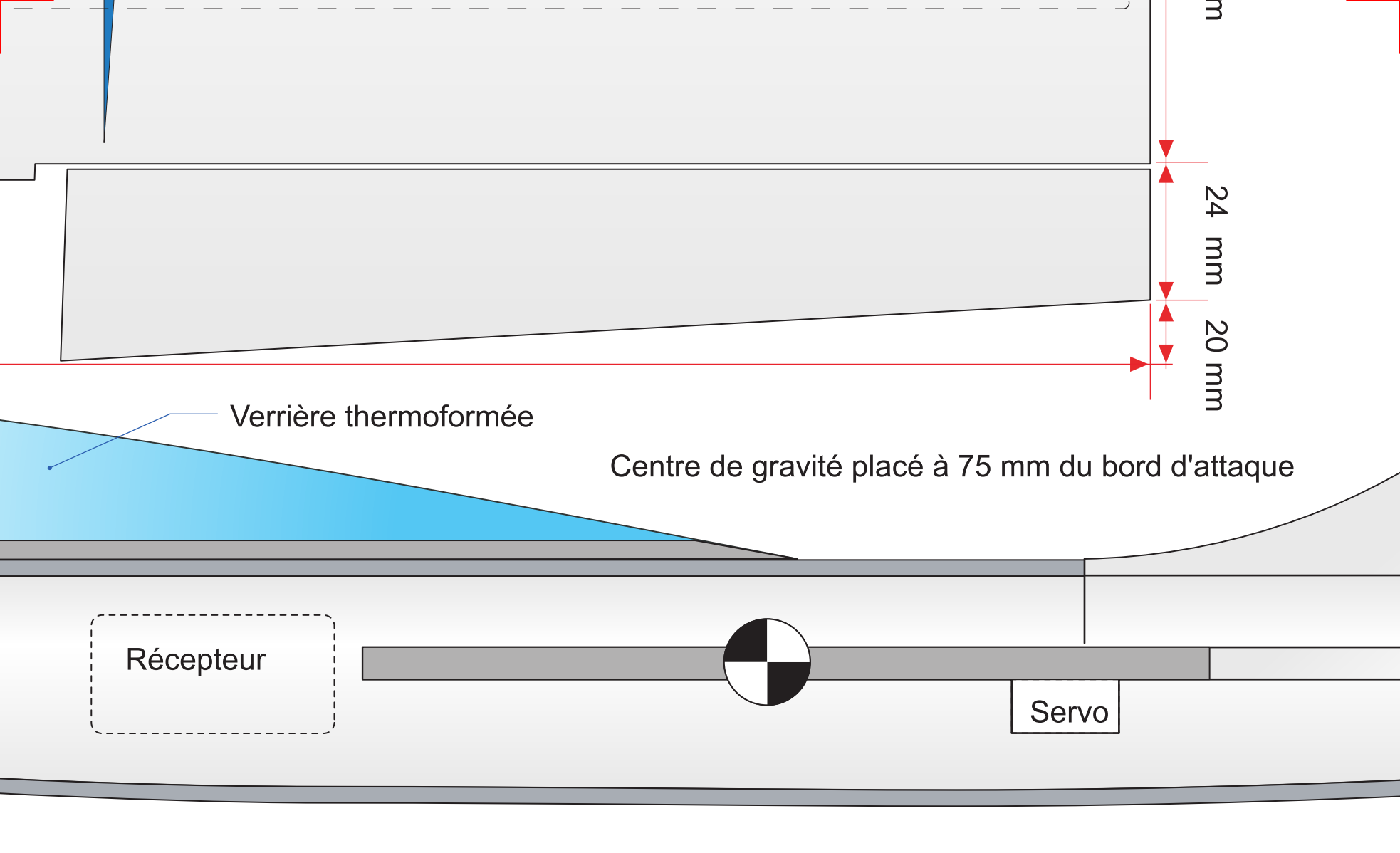
Dér

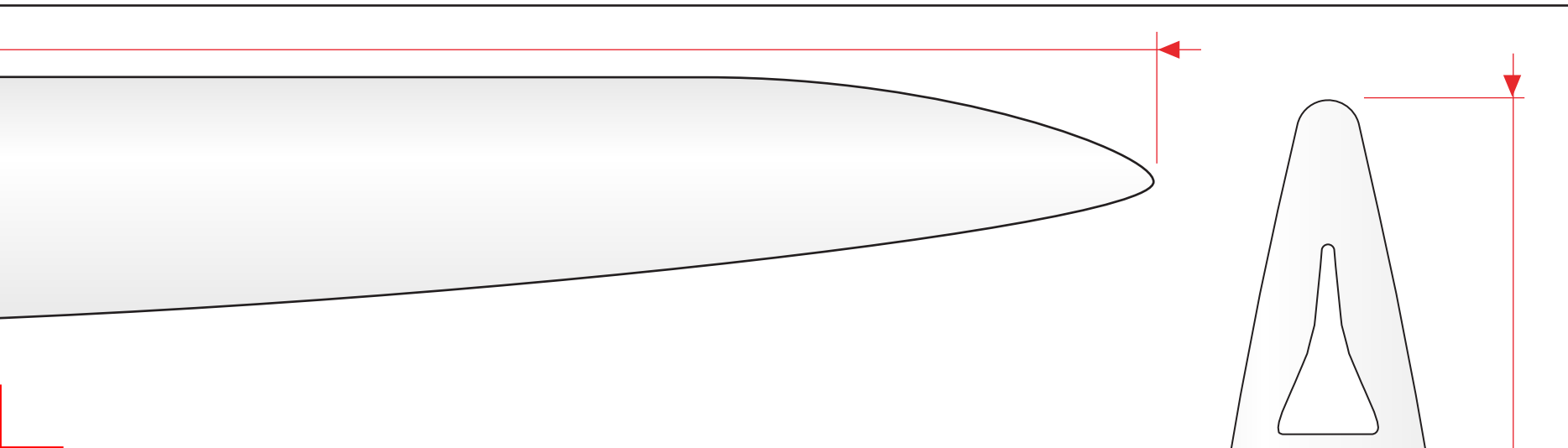


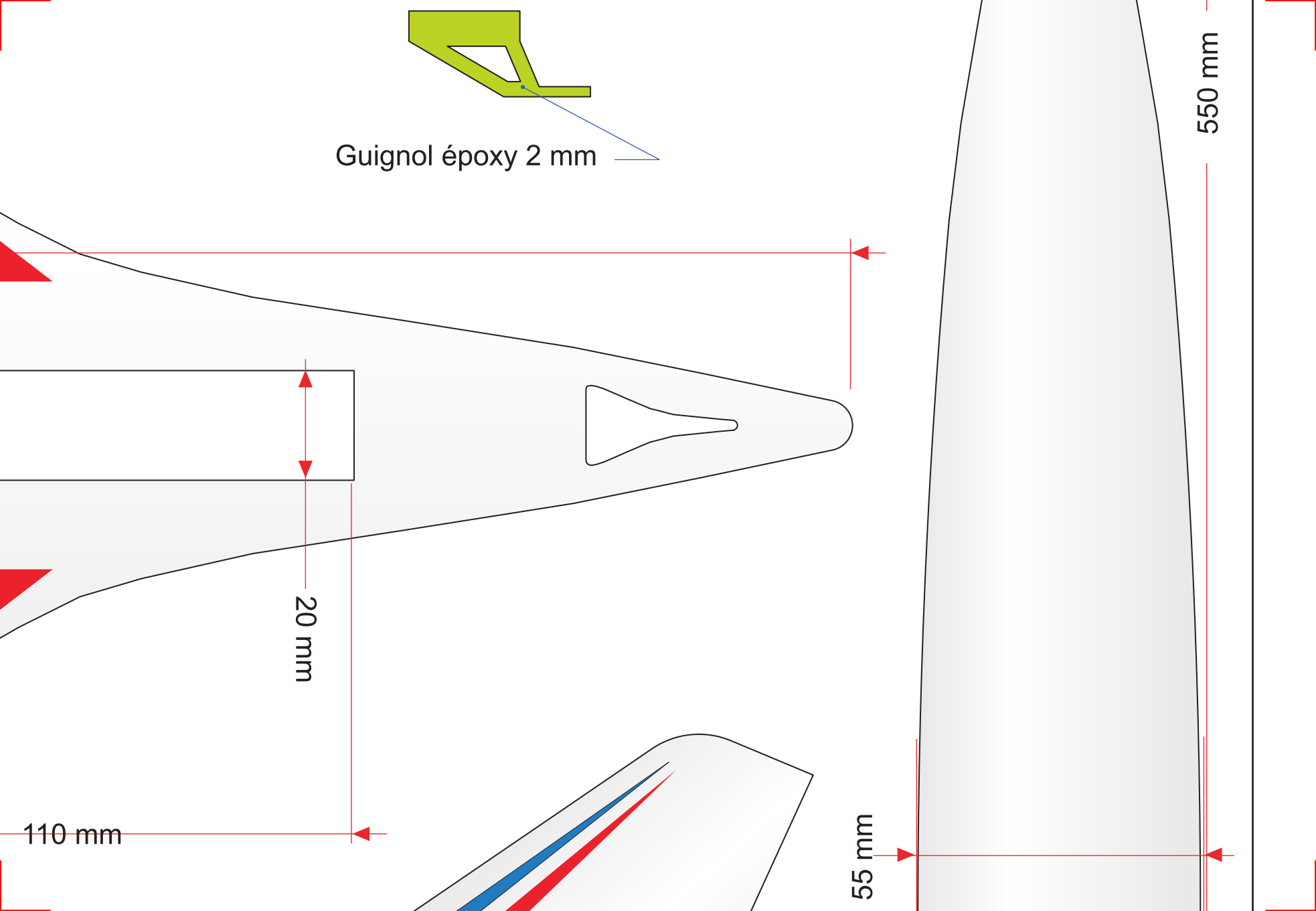
67 mm

M

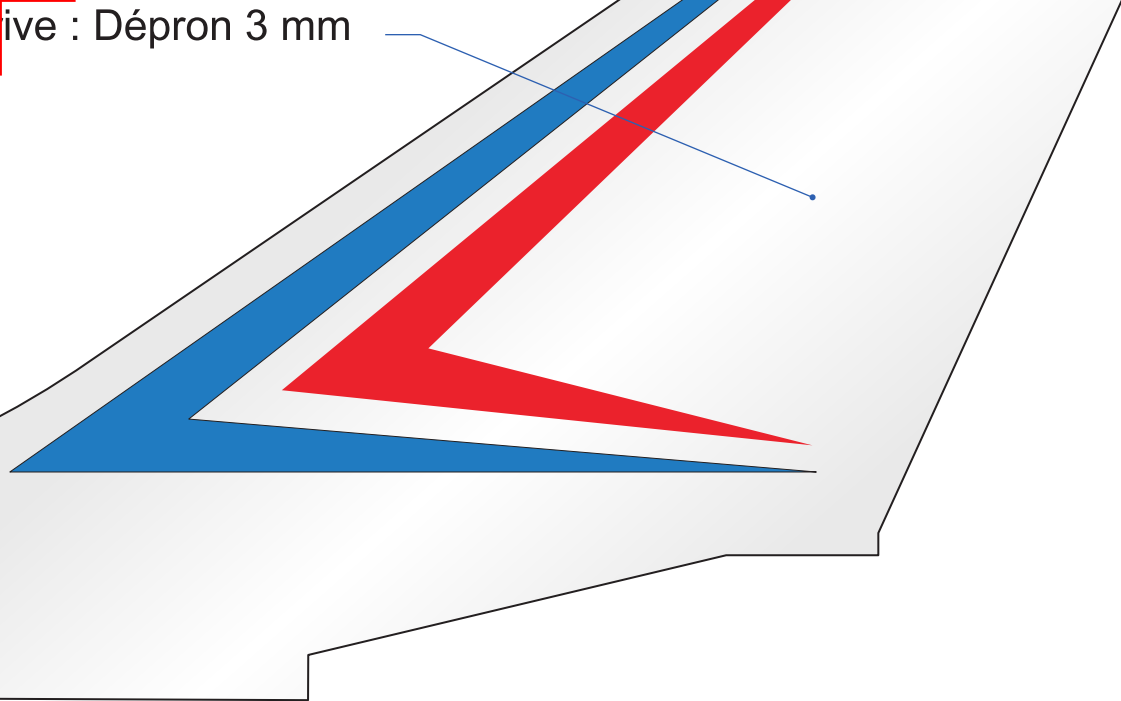
Moteur : Ty







ive : Dépron 3 mm



Micro Rafale

Conception : Stéphane Pinson
(retracé par Laurent Berlivet)

Envergure : 44,5 cm

Longueur : 60 cm

Surface : 9,6 dm²

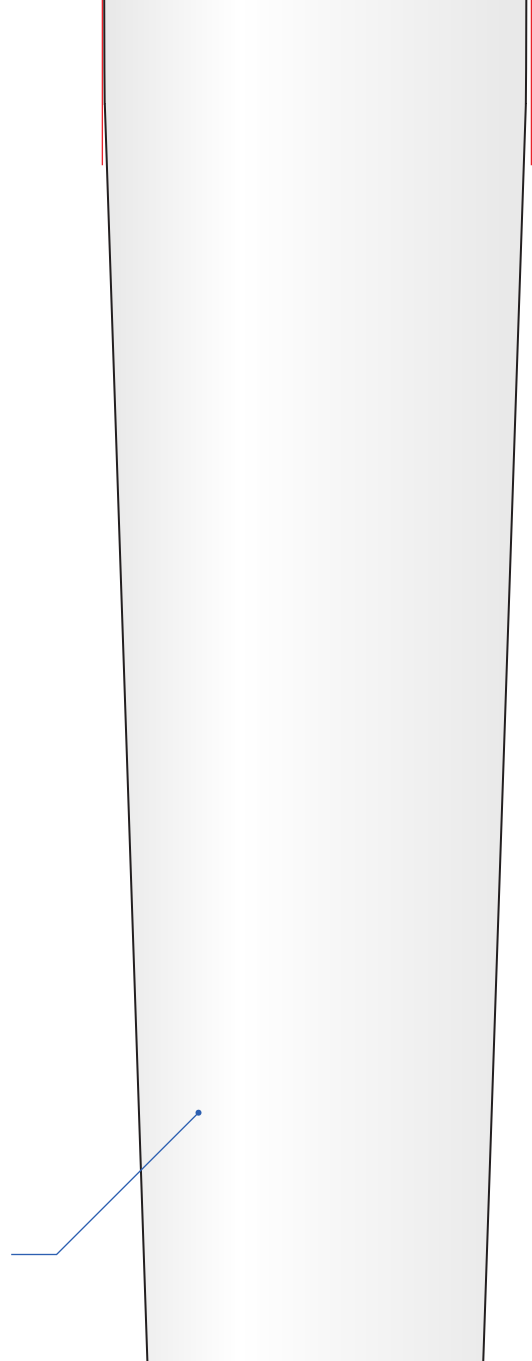
Masse : 183 g

Charge ailaire : 19 g/dm²

Motor : Flyware 220 avec Kv minimum de 2000 T/V

Batterie : Kakam 3S 740 mAh 30 C

Dessous : Dépron 3 mm



Batterie : Kokam 3S 740 mA 20 C
Hélice : GWS 5x3"
Radio : 3 voies, 2 microserves 4 g

